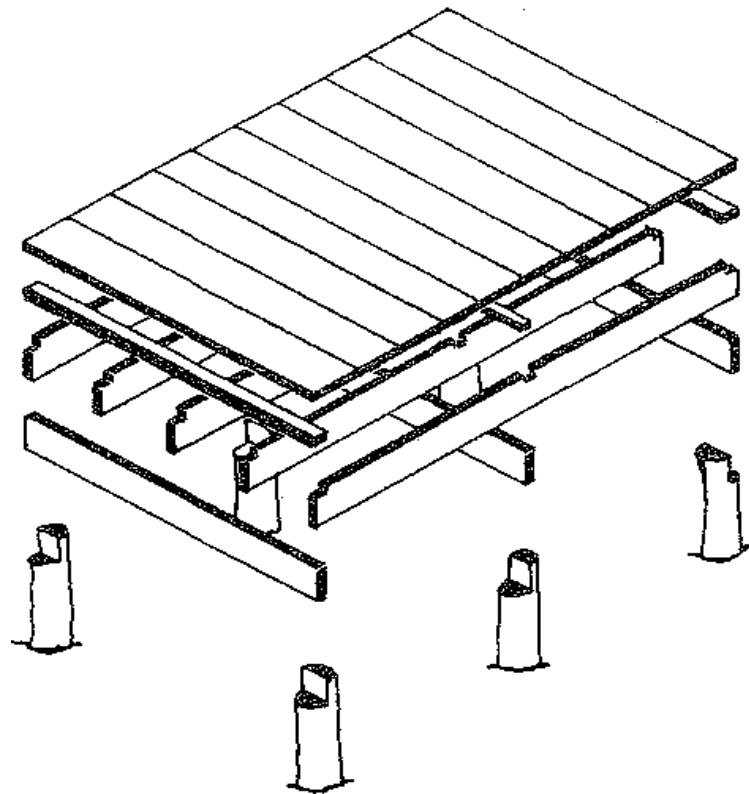


TECNOLOGÍA DE MADERA - BASES Y PISOS

BRASIL

22.01.88



Vivienda y Servicios

OBJETIVO

Lograr a través de la colocación de diferentes elementos, una superficie lo suficientemente resistente como base para el equipamiento y usuarios de la vivienda.

PRINCIPIO

Superposición de diferentes entramados de madera hasta llegar a una superficie pareja y firmemente clavada a las vigas de base.

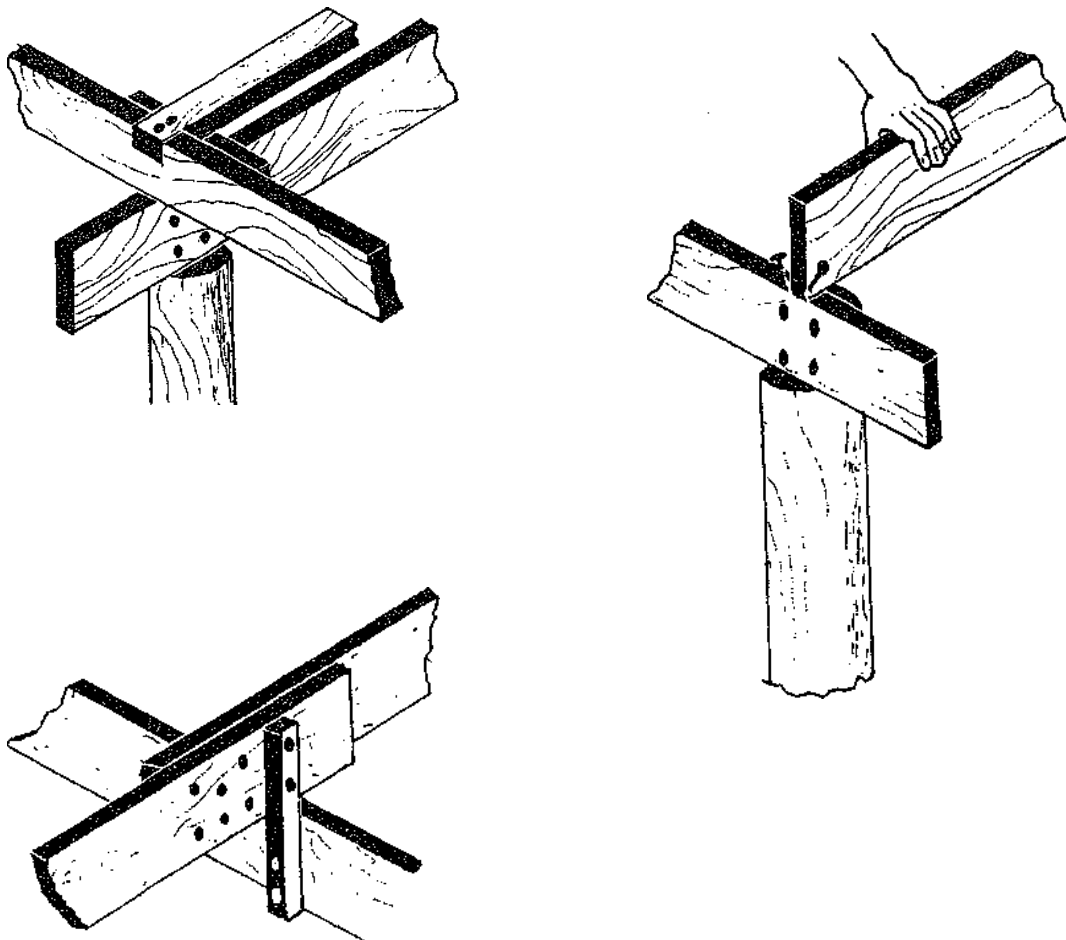
El tendido de vigas secundarias tiene como objeto soportar los elementos del suelo de la construcción, los cuales se fijan a éstas y que a su vez están apoyadas en las primeras, formando así un gran conjunto de varios componentes pero que actúan como uno solo.

VENTAJAS

La construcción del piso, con unas buenas bases es más sencilla y más resistente. No se requieren herramientas especiales.

DESVENTAJAS

Para lograr mejor acabado en el piso es necesario tener una buena materia prima, listones en perfecto estado, preservados y de calidades tipo estructural. Se debe tener especial cuidado en la nivelación del piso así como de todos los elementos de la construcción.



CONTACTOS

BRASIL

IBAM Instituto Brasileiro de Administração Municipal

Largo IBAM, No 1 Botafogo Río de Janeiro – Brasil Tel: (021) 266 -166227

C.P.U. Centro de Estudios y Pesquisas Urbanas

Largo IBAM No 1 - Río de Janeiro - Brasil